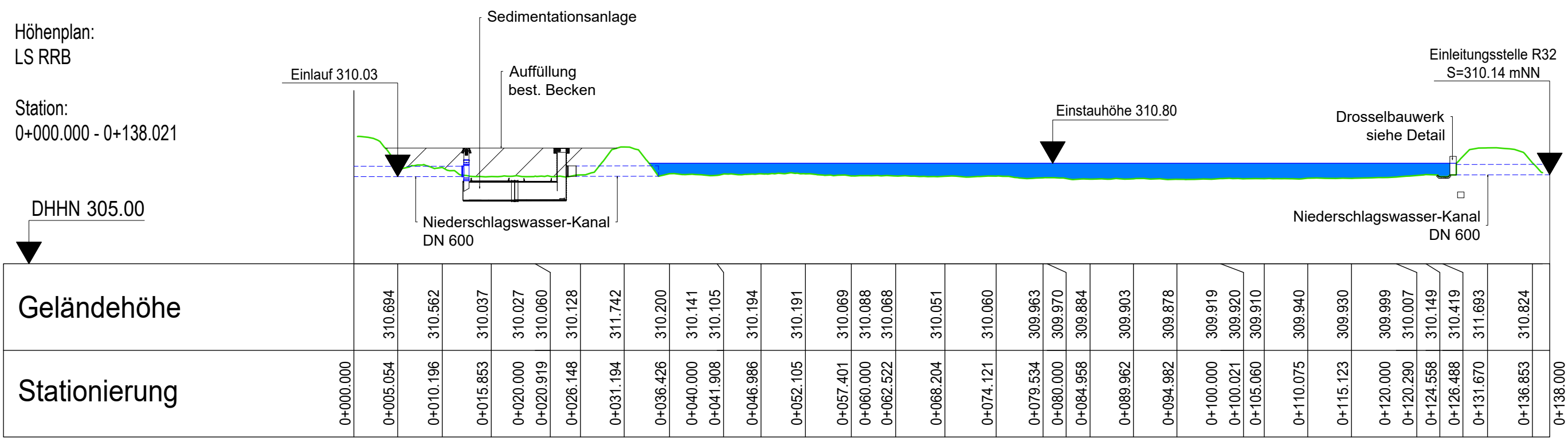


Achse:
Achse Retentionsmulde

Höhenplan:
LS RRB

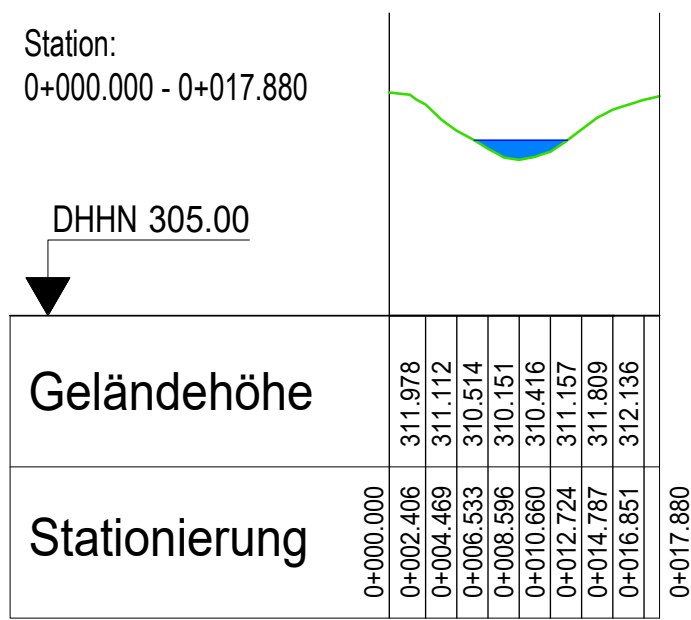
Station:
0+000.000 - 0+138.021



Achse:
RRB QS A-A

Höhenplan:
LS RRB A-A

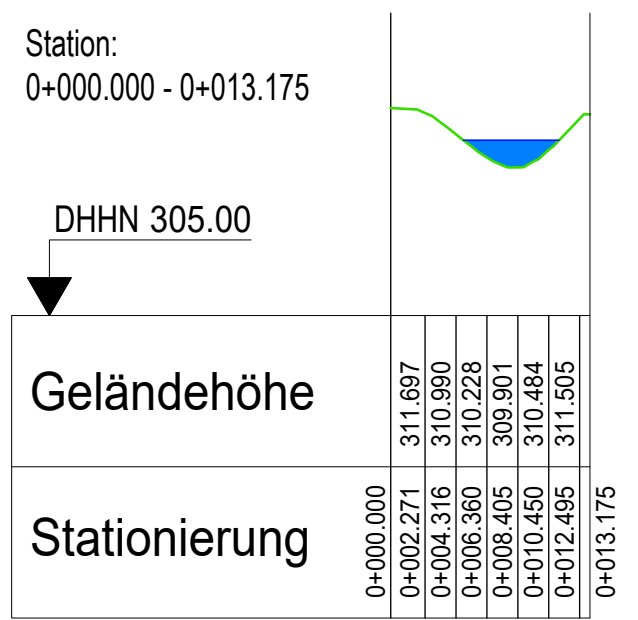
Station:
0+000.000 - 0+017.880



Achse:
RRB QS B-B

Höhenplan:
LS RRB B-B

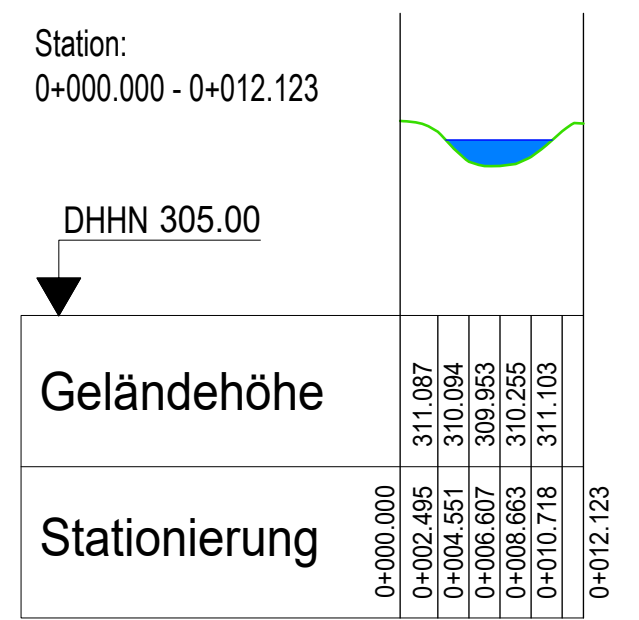
Station:
0+000.000 - 0+013.175



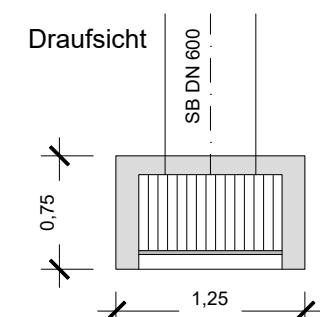
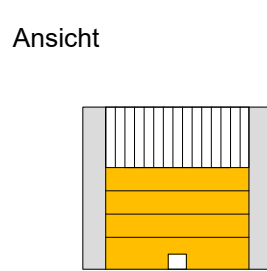
Achse:
RRB QS C-C

Höhenplan:
LS RRB C-C

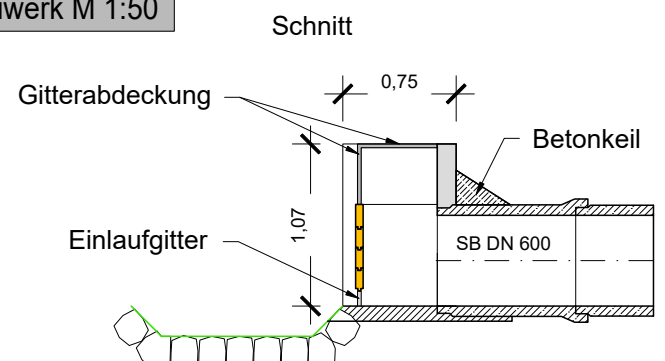
Station:
0+000.000 - 0+012.123



Legende:



Detail Drosselbauwerk M 1:50



Vorhaben: Wasserrecht Hartkirchen		Projektnummer: PocAW001	
Entwurfsplanung Höhenplan		Vorhabensträger: Stadt Pocking Simbacher Str. 16 94060 Pocking	
		Maßstab: 1:500	
Verfasser: Riedl Weinberger Beratende Ingenieure		Bauherr:	
24.07.2023 Datum		HP 1.30 Anlage	
Unterschrift Entwurfsverfasser		Unterschrift Vorhabensträger	