

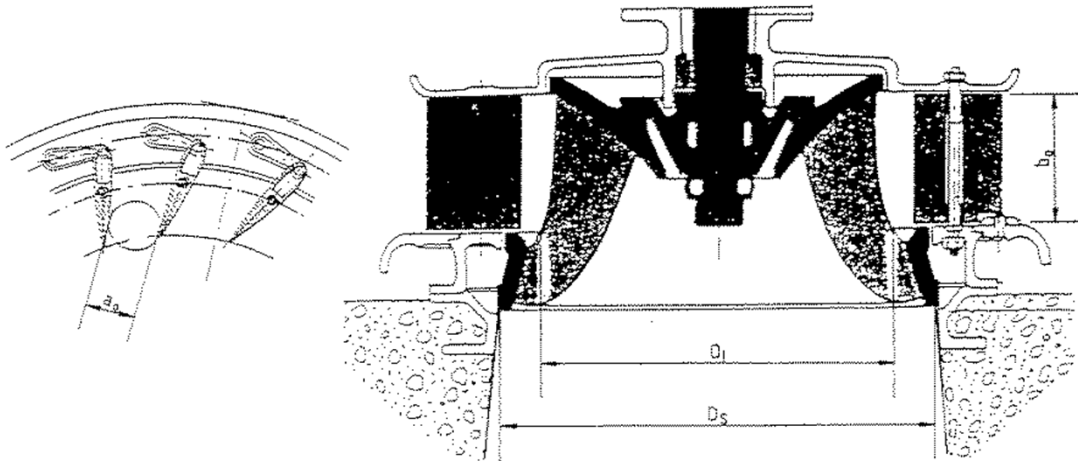
Kraftwerksname: **Lachhammer Anton, Sulzbach**

Beilage 7.7

### DATENBLATT DER FRANCIS-SCHACHT-TURBINE

*Fallhöhe (H):	1,62 m	Saugrohrdurchmesser ( $D_s$ ):	800 mm
Wassermenge (Q):	600 l/s	LEITSCHAUFELZAHL ( $Z_o$ ):	14 Stck.
*LEISTUNG (P)	6,8 kW	LEITSCHAUFELHÖHE ( $b_o$ ):	240 mm
DREHZAHL (n):	120 upm	LEITSCHAUFELÖFFNUNG ( $a_o$ ):	80 mm
LAUFRAD Ø ( $D_1$ ):	650 mm		

### FRANCIS-SCHACHT-TURBINE



Fürstenzell, den.....

**Der Planfertiger**

....., den .....

**Der Gesuchsteller:**