

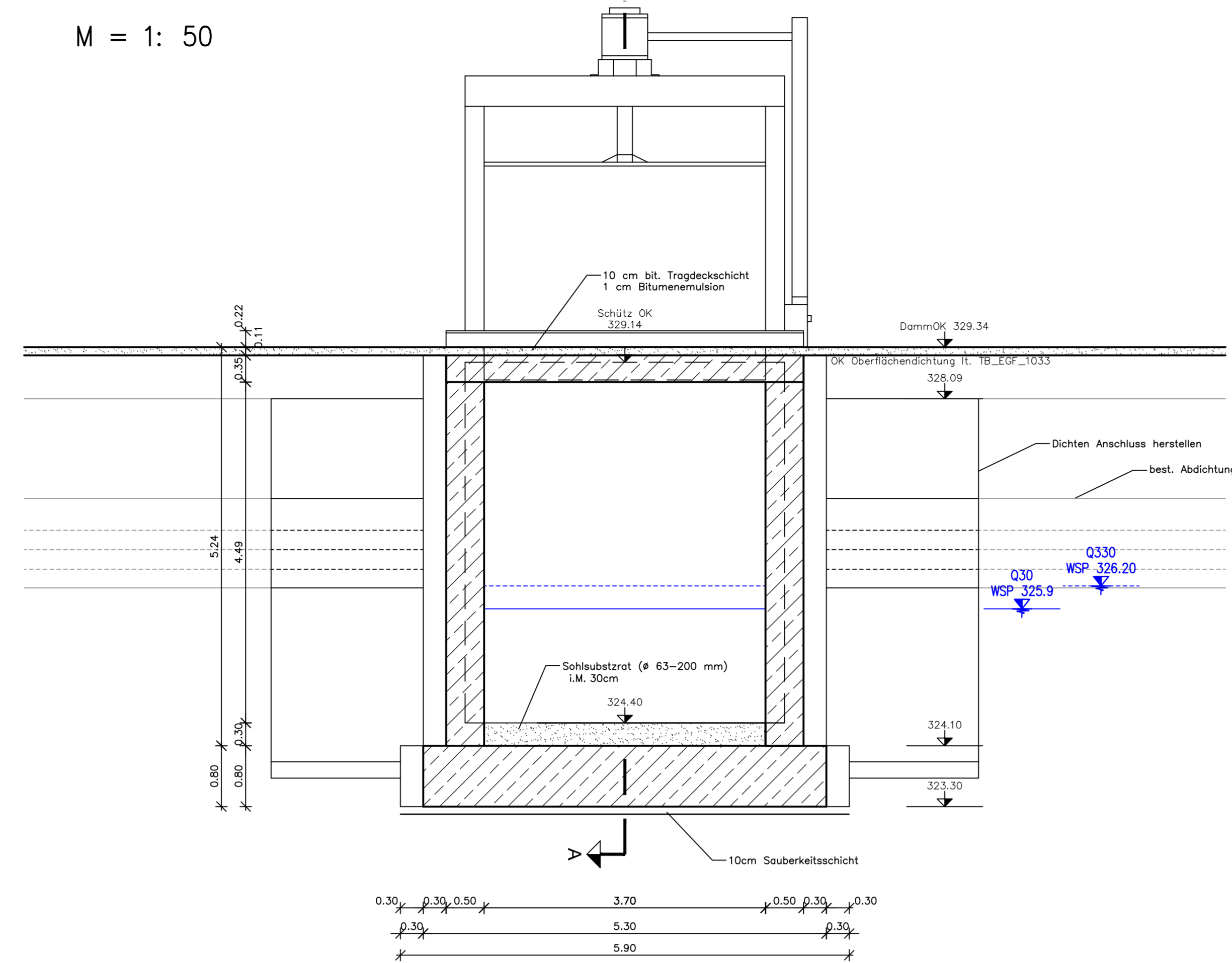
LAGEPLAN

M = 1: 250



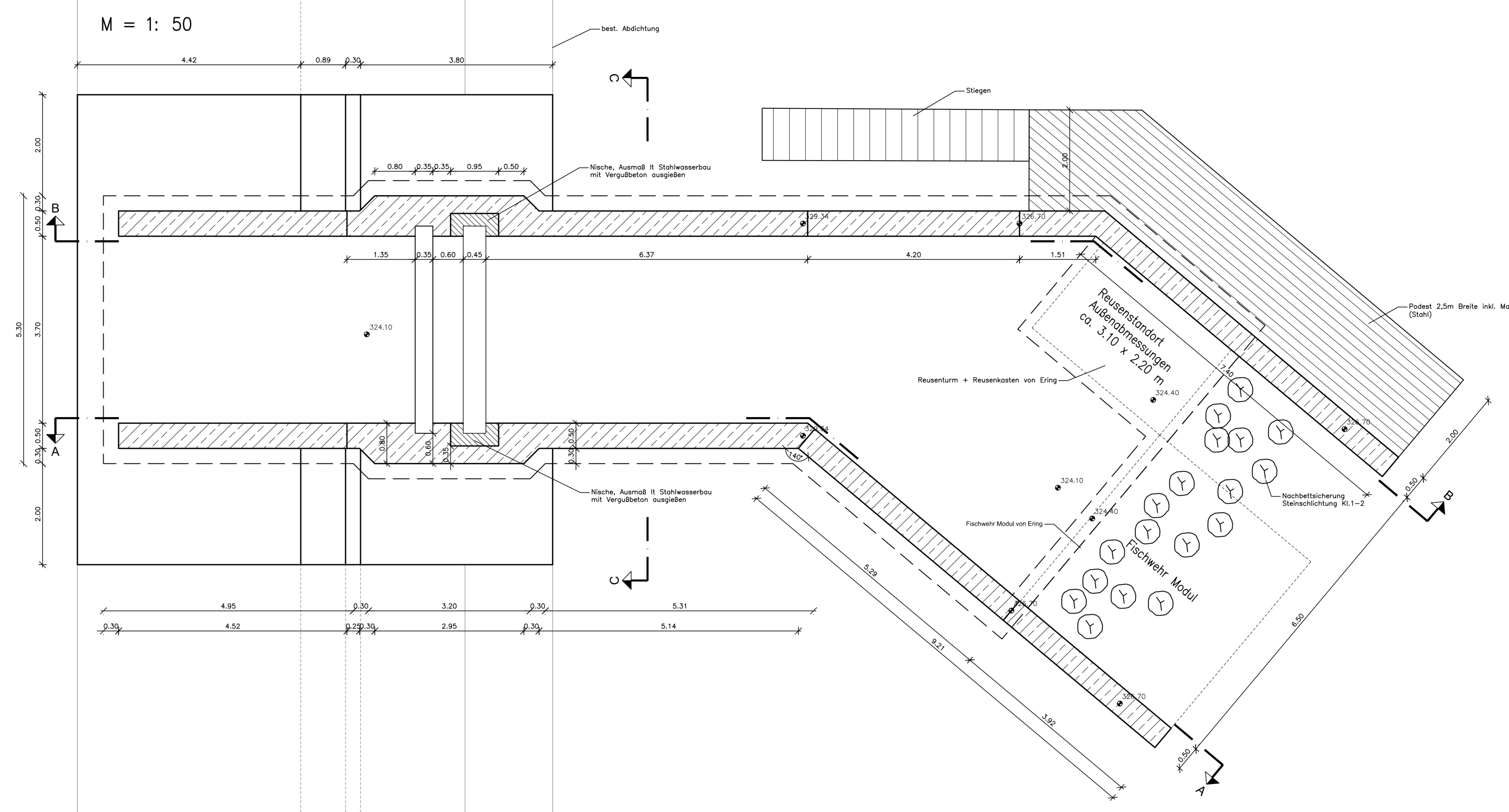
SCHNITT C - C

M = 1: 50



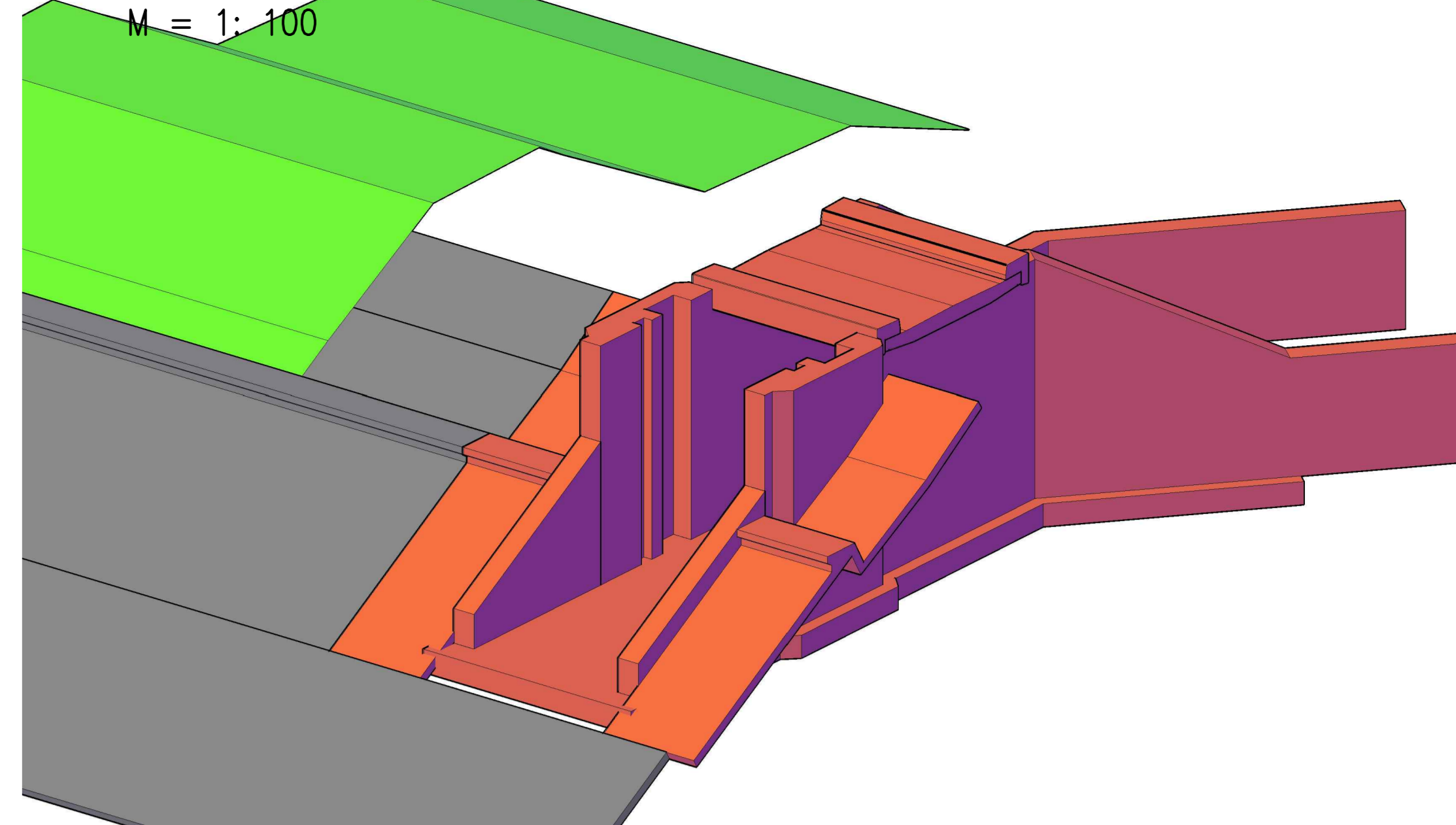
GRUNDRISS

M = 1: 50



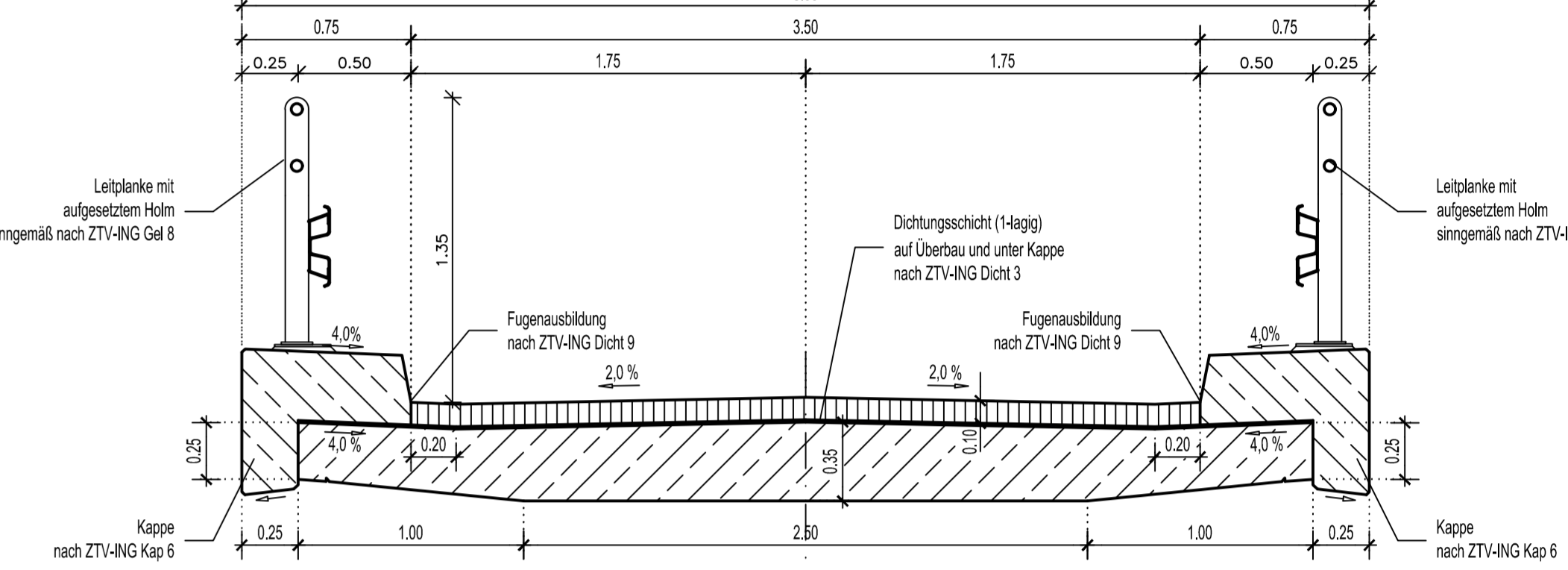
3D ANSICHT

M = 1: 100



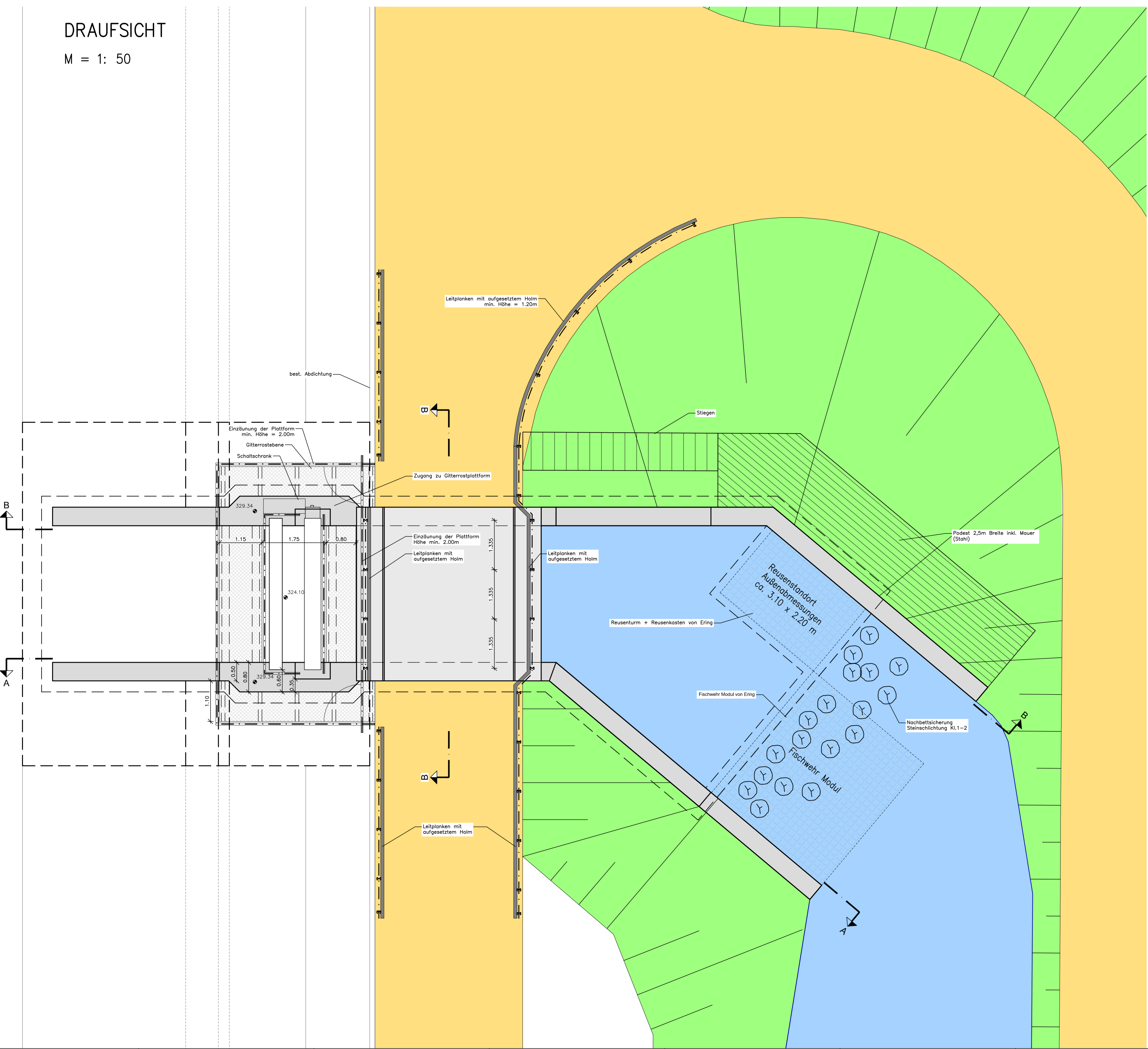
BRÜCKENQUERSCHNITT

M = 1: 25



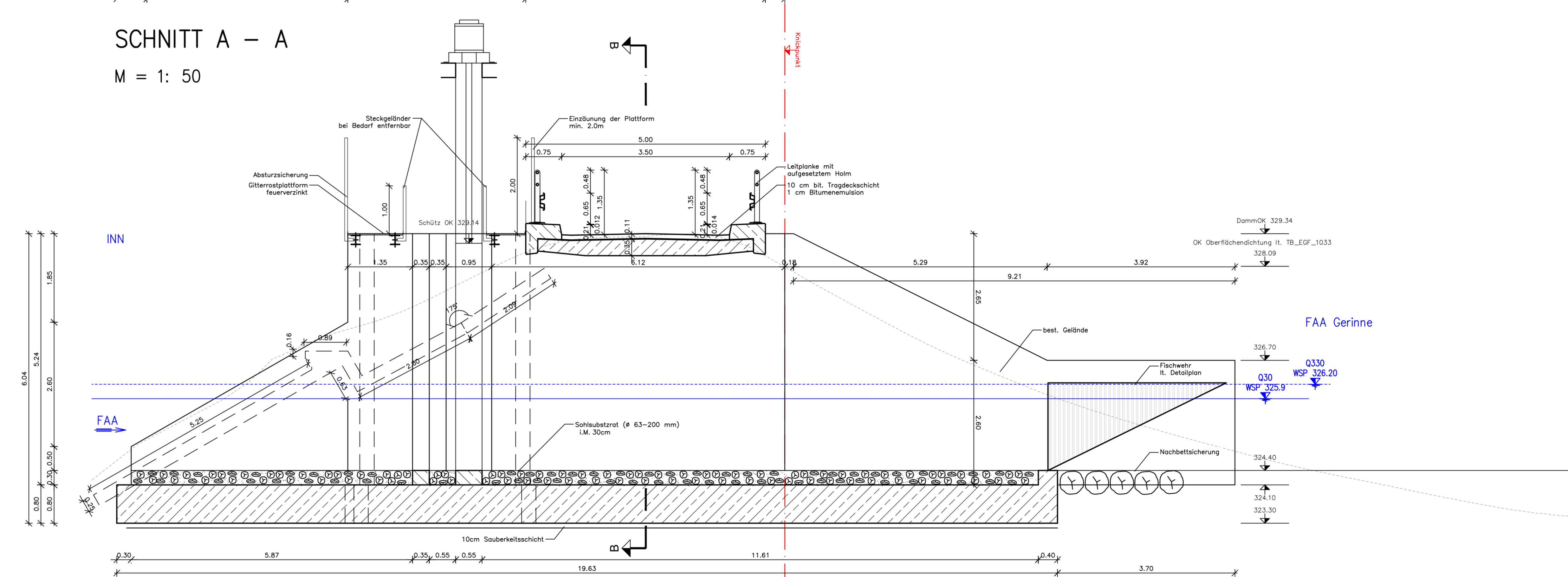
DRAUFSICHT

M = 1: 50



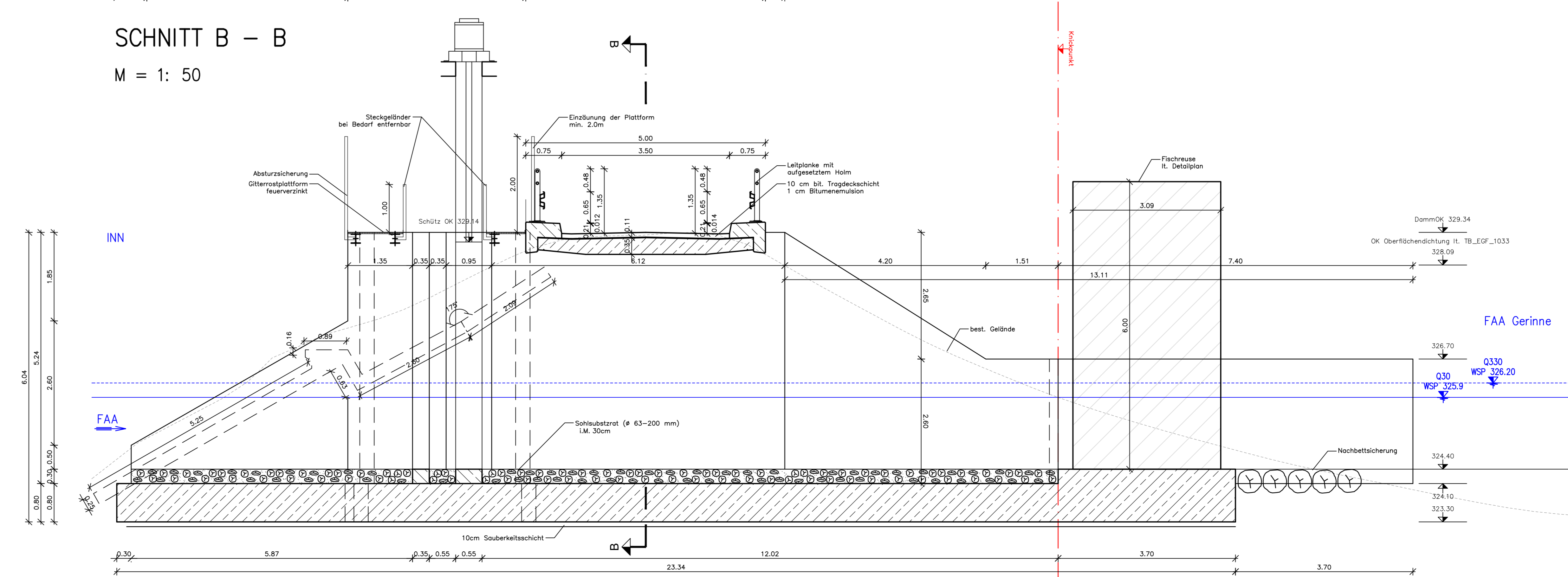
SCHNITT A - A

M = 1: 50



SCHNITT B - B

M = 1: 50



Rechnung	Inhalt	Stand
ZTV-ING Abs 4	Abschlussprofil für Abdeckung	Dec 2011
ZTV-ING Dicht 3	Dichtungsdichtung aus Bitumen-Schwelbleim (einlagig)	Dec 2004
ZTV-ING Dicht 9	Fugenausbildung am Schrammbord	Dec 2004
ZTV-ING Gel 8	Auflageglieder für einseitige Deckschutzgitter (einseitig)	Dec 2014
ZTV-ING Kap 6	Kappe für Windschutzgitter	Dec 2015
ZTV-ING Was 7	Entwässerung erdberührter Flächen und Hinterfüllung von Bauwerken	Dec 2012

Endgültige Abmessungen nach statischen, konstruktiven und wirtschaftlichen Erfordernissen.

Bauwerksdaten	
Bauart	Stahlbeton
Entwurf Verkehlart	Verkehrskategorie DN EN 1991-2
Verkehrskategorie DN EN 1991-2	3
Verkehrskategorie DN EN 1992-2NA	Ortsverkehr
Ersatzstützen (m)	4,200
Gesamtlänge zw. Endauflagen (m)	4,200
Lichte Weite zw. Widerlagern (m)	3,700
Kreuzungswinkel (grad)	100
Breite zw. Gebäuden (m)	2,47
Brückenspanne (m)	ca. 22

Baustoffkennwerte			
Verwendung	Beton	Expositions-klassen	Betonstahl
Überbau	C 30/37	XCA_XD1_XF4	Bar 500 B
Außengebiet	C 30/37	XCA_XD1_XF4	Bar 500 B
Verputzbeton	C 30/37	XCA_XD1_XF4	Bar 500 B
Fundament	C 30/37	XCA_XD1_XF4	Bar 500 B
Geotextilien	C 25/30	XCA_XD3_XF4	Bar 500 B
Unterbeton	C 12/15	w2 + 0,5	Bar 500 B

Verwendung	Beton	Expositions-klassen	Betonstahl
Überbau	C 30/37	XCA_XD1_XF4	Bar 500 B
Außengebiet	C 30/37	XCA_XD1_XF4	Bar 500 B
Verputzbeton	C 30/37	XCA_XD1_XF4	Bar 500 B
Fundament	C 30/37	XCA_XD1_XF4	Bar 500 B
Geotextilien	C 25/30	XCA_XD3_XF4	Bar 500 B
Unterbeton	C 12/15	w2 + 0,5	Bar 500 B

Plan-Nr.	00-501-A00
Maßstab	1: 50
Projekt	Innkraftwerk Egging-Obenberg Durchgängigkeit und Lebensraum Genehmigungsplanung
Objektplan	Ausstiegsbauwerk Oberwasser

Plan-Nr.	00-501-A00
Maßstab	1: 50
Projekt	Innkraftwerk Egging-Obenberg Durchgängigkeit und Lebensraum Genehmigungsplanung
Objektplan	Ausstiegsbauwerk Oberwasser

Plan-Nr.: 00-501-A00
Maßstab: 1: 50
Projekt: Innkraftwerk Egging-Obenberg Durchgängigkeit und Lebensraum Genehmigungsplanung
Objektplan: Ausstiegsbauwerk Oberwasser

Plan-Nr.: 00-501-A00
Maßstab: 1: 50
Projekt: Innkraftwerk Egging-Obenberg Durchgängigkeit und Lebensraum Genehmigungsplanung
Objektplan: Ausstiegsbauwerk Oberwasser