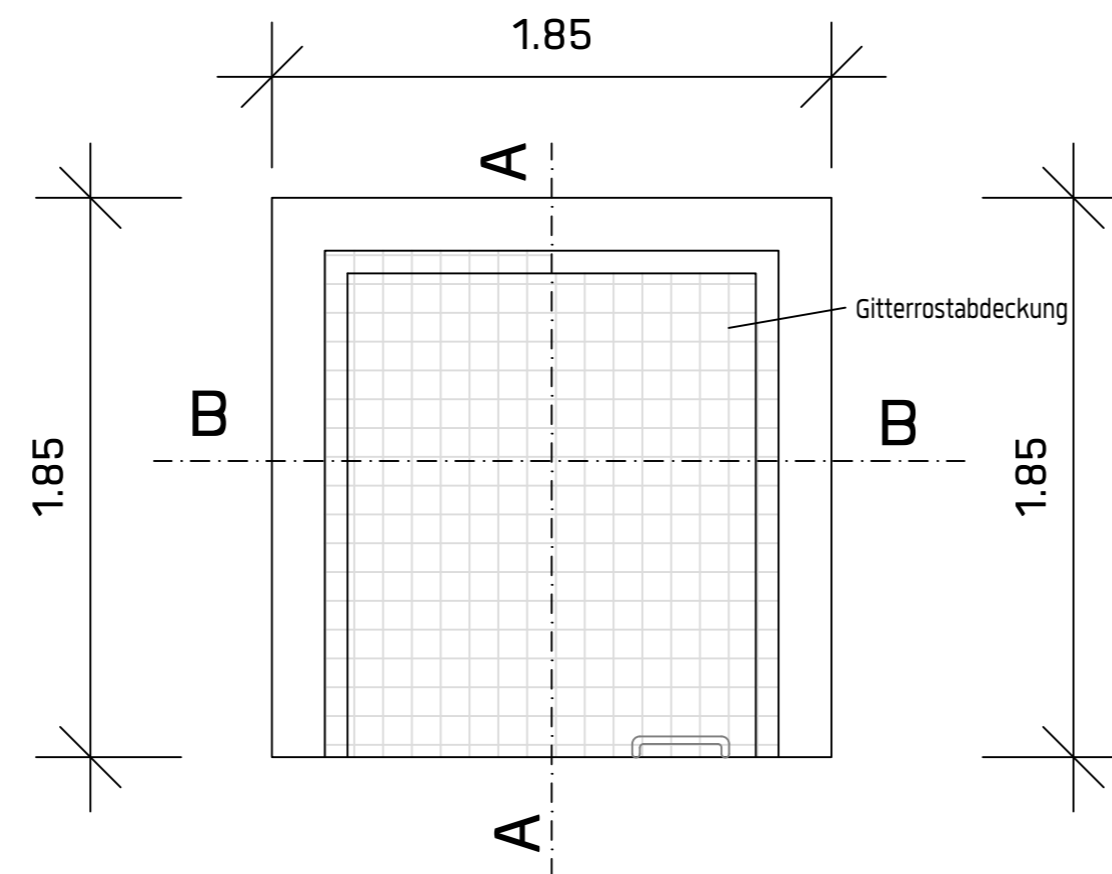
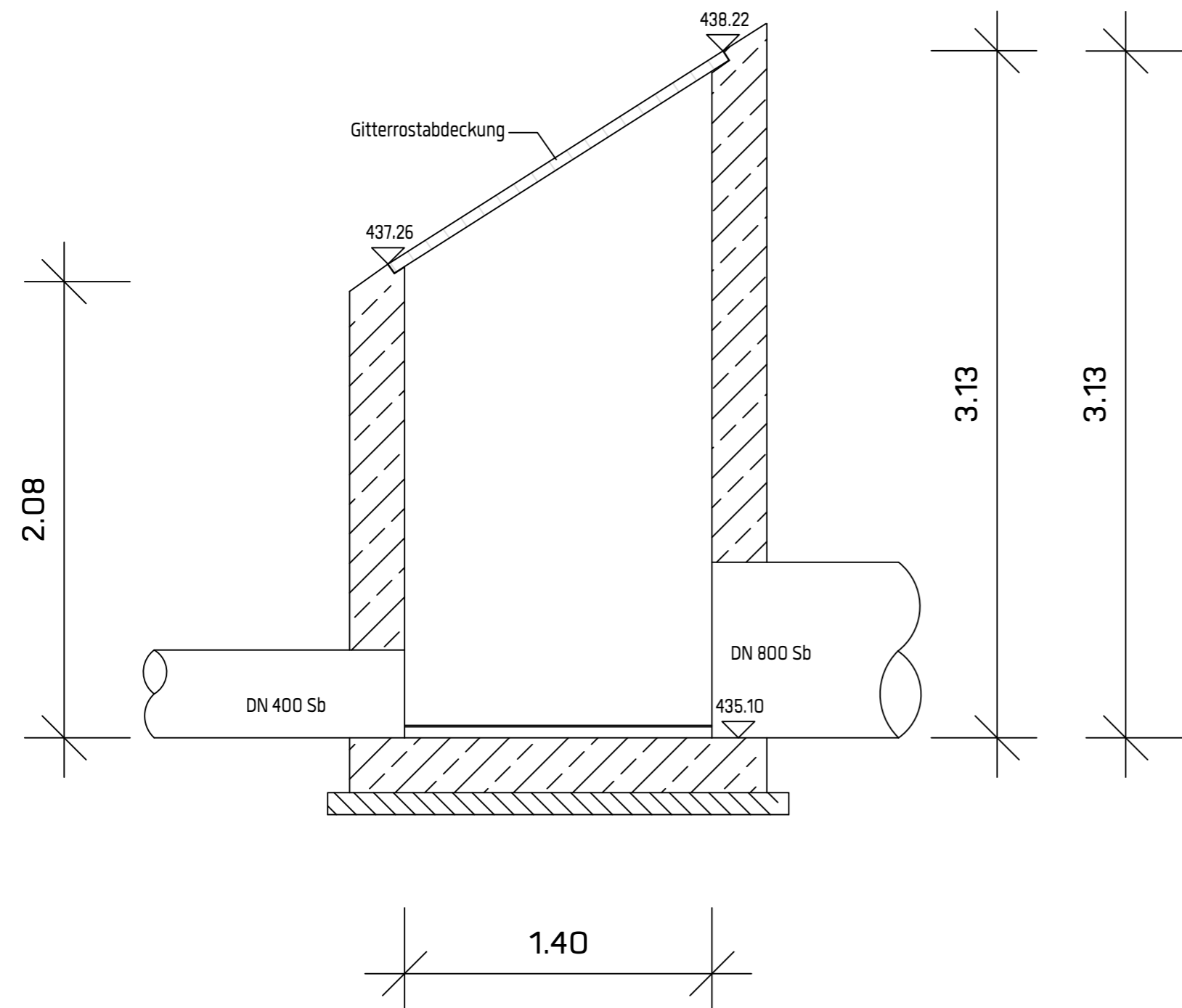


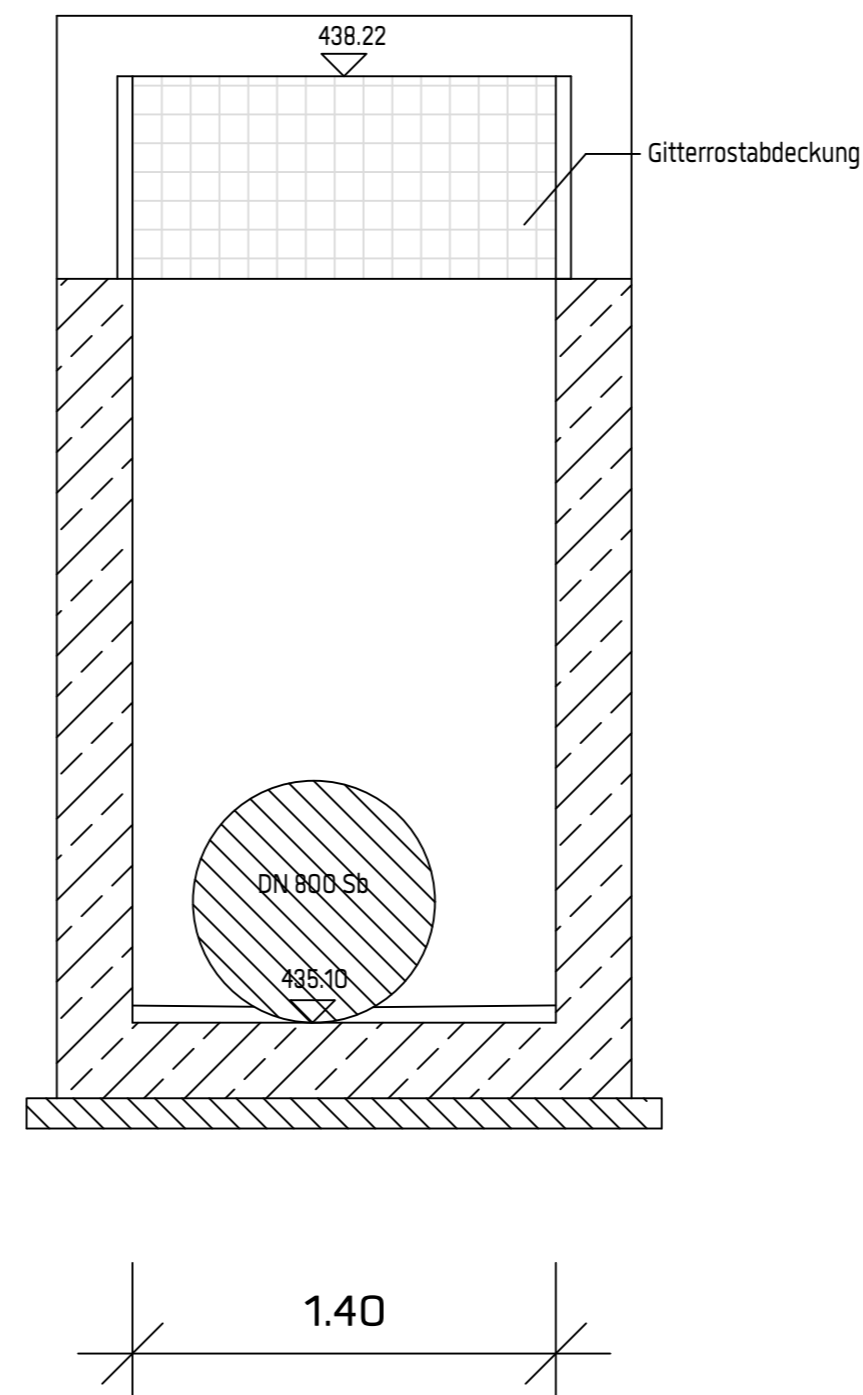
Draufsicht




Schnitt A-A



Schnitt B-B



		Bemerkung	geänd. am	Name	gepr. am	Name
Status:		WASSERRECHTSVERFAHREN				
Vorhaben:		GE Guttenhofen Antrag auf gehobene wasserrechtliche Erlaubnis			Anlage: 8.2	
Vorhabensträger:		Markt Hutthurm			Plan-Nr.:	
Landkreis:		Passau			Schutzvermerk/Dateiname:	
Gemeinde:		Hutthurm			Vorhabenskennzeichen (WAL):	
Maßstab:		Durchlassbauwerk			entw.	Luger
1 : 25	gez.				Juli 2023	Seiderer
	gepr.					Arndörfer
Entwurfsverfasser:				Ingenieurbüro Arndörfer GmbH Bgm.-Hermann-Fisch-Str. 15 94136 Thyrnau Tel. 08501 / 939 982-0		
13.05.2024		Datum			Datum	
		Unterschrift Vorhabensträger:			Unterschrift Entwurfsverfasser:	