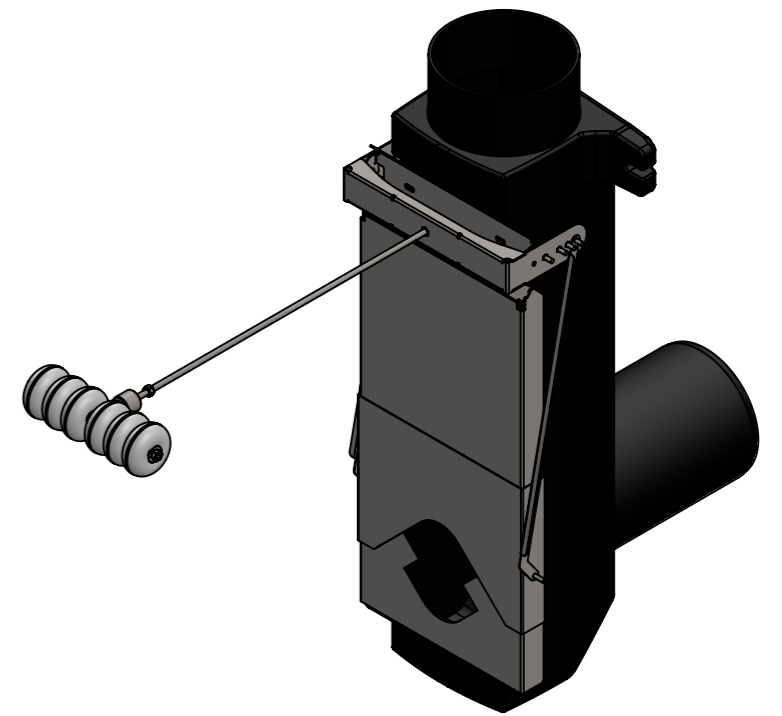
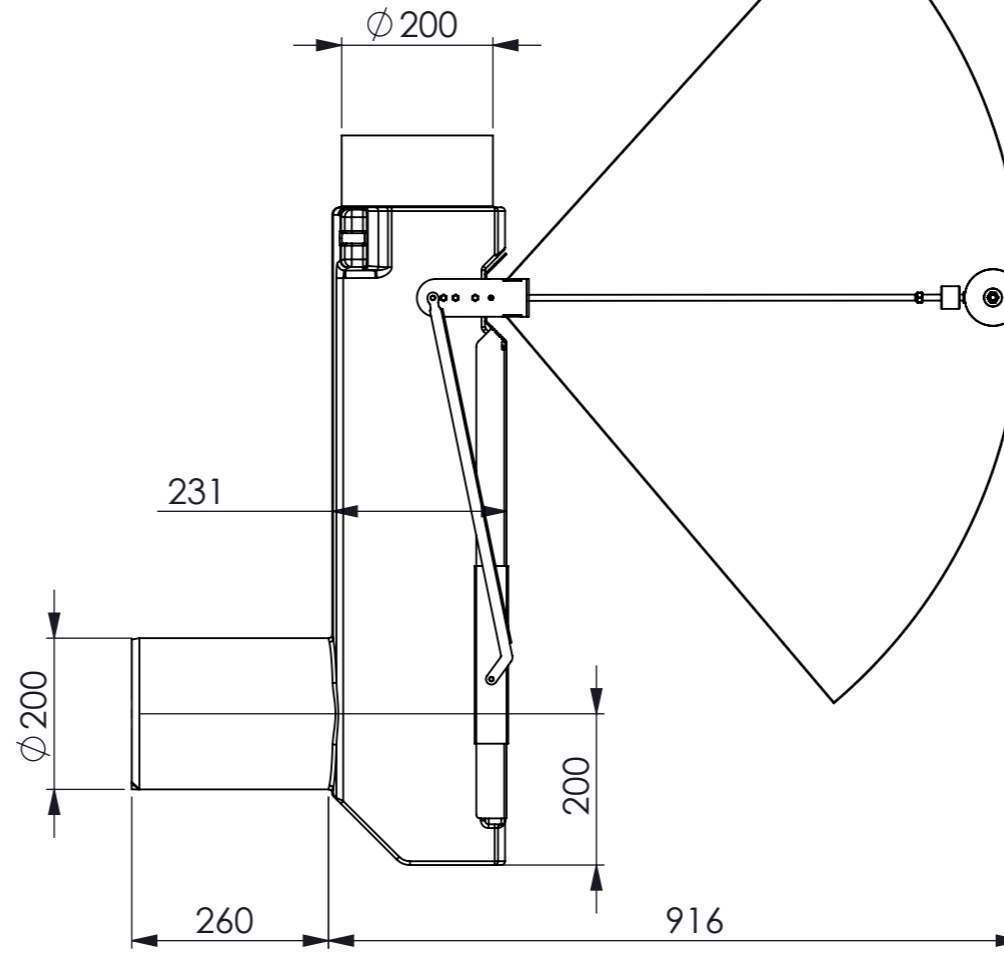
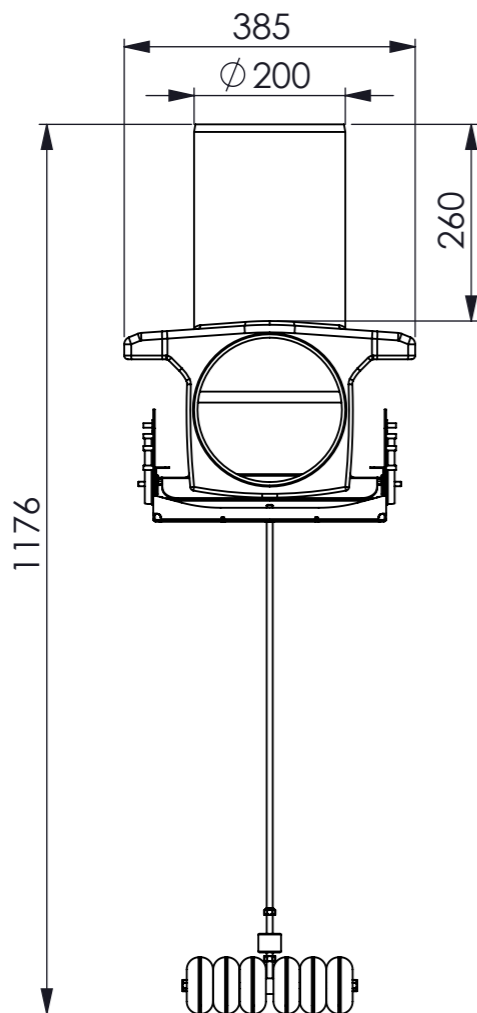
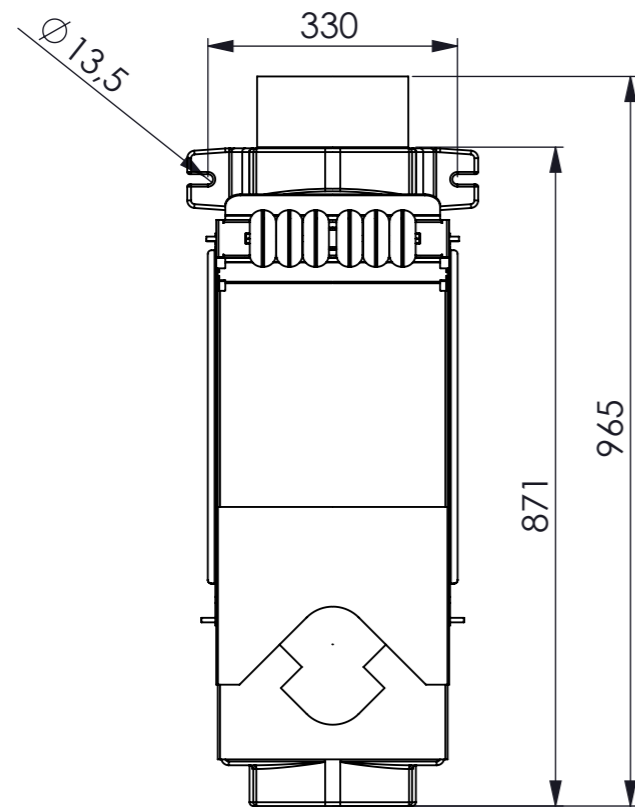




Weitergabe sowie Vervielfältigung dieses Dokuments, Verwertung und Mitteilung seines Inhalts sind verboten, soweit nicht ausdrücklich gestattet.
 Zuwiderhandlungen verpflichten zu Schadensersatz. Alle Rechte für den Fall der Patent-, Gebrauchsmuster- oder Geschmackschutzverletzung vorbehalten.



ANLAGE 10_2

		Allgemein-toleranzen DIN ISO 2768-mK				Maßstab: 1:10		Gewicht:	
		Datum		Name		Material: Rohabmessung: Projekt:			
Erstellt		12.02.21		Scheurer		Benennung: 3P Abflusssdrossel 2,5 - 30 l/s			
Gepr.						Zeichnungsnummer 0588			
Norm.									
						Zeichnungsnummer 0588		Status In Arbeit	Format A3
						Sonstiges: 3P-Standard Produkte		Version 0	Blatt / von 1 / 1
Zust.	Änderungen	Datum	Name	3P-Technik Filtersysteme GmbH Robert-Bosch-Straße 16-18 D-73337 Bad Überkingen info@3ptechnik.de					