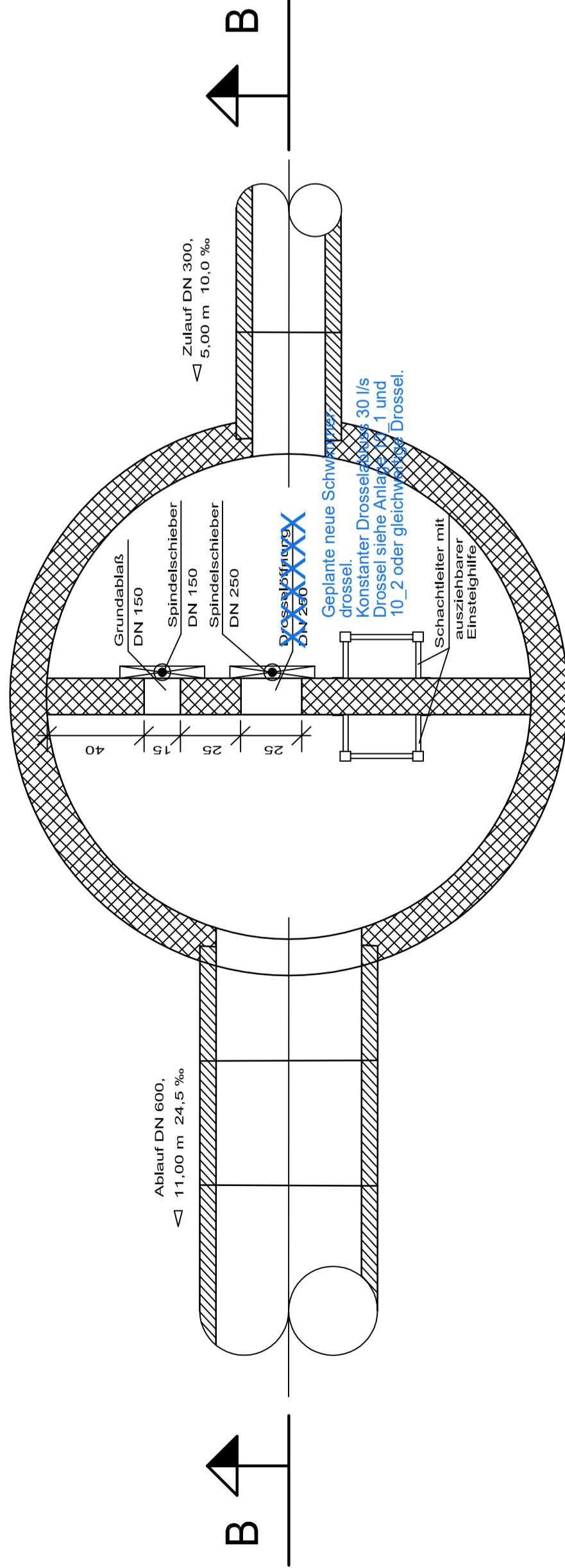
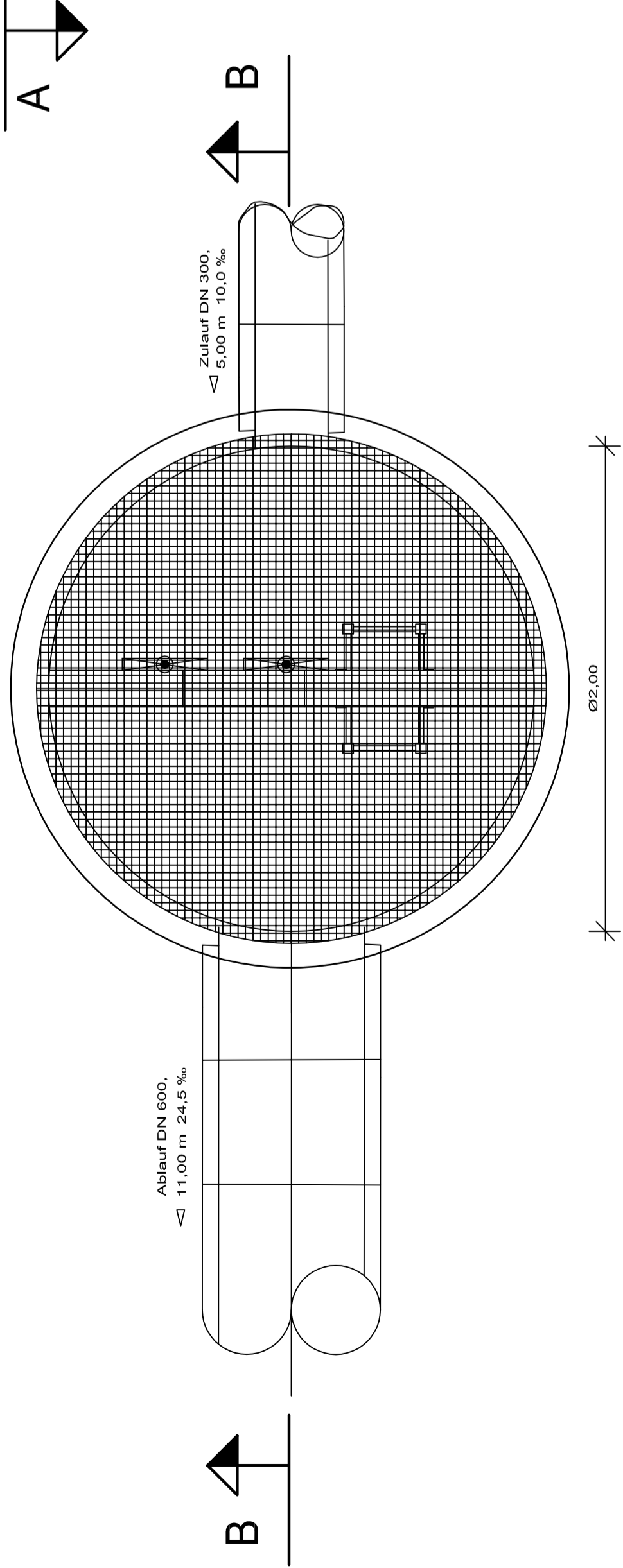


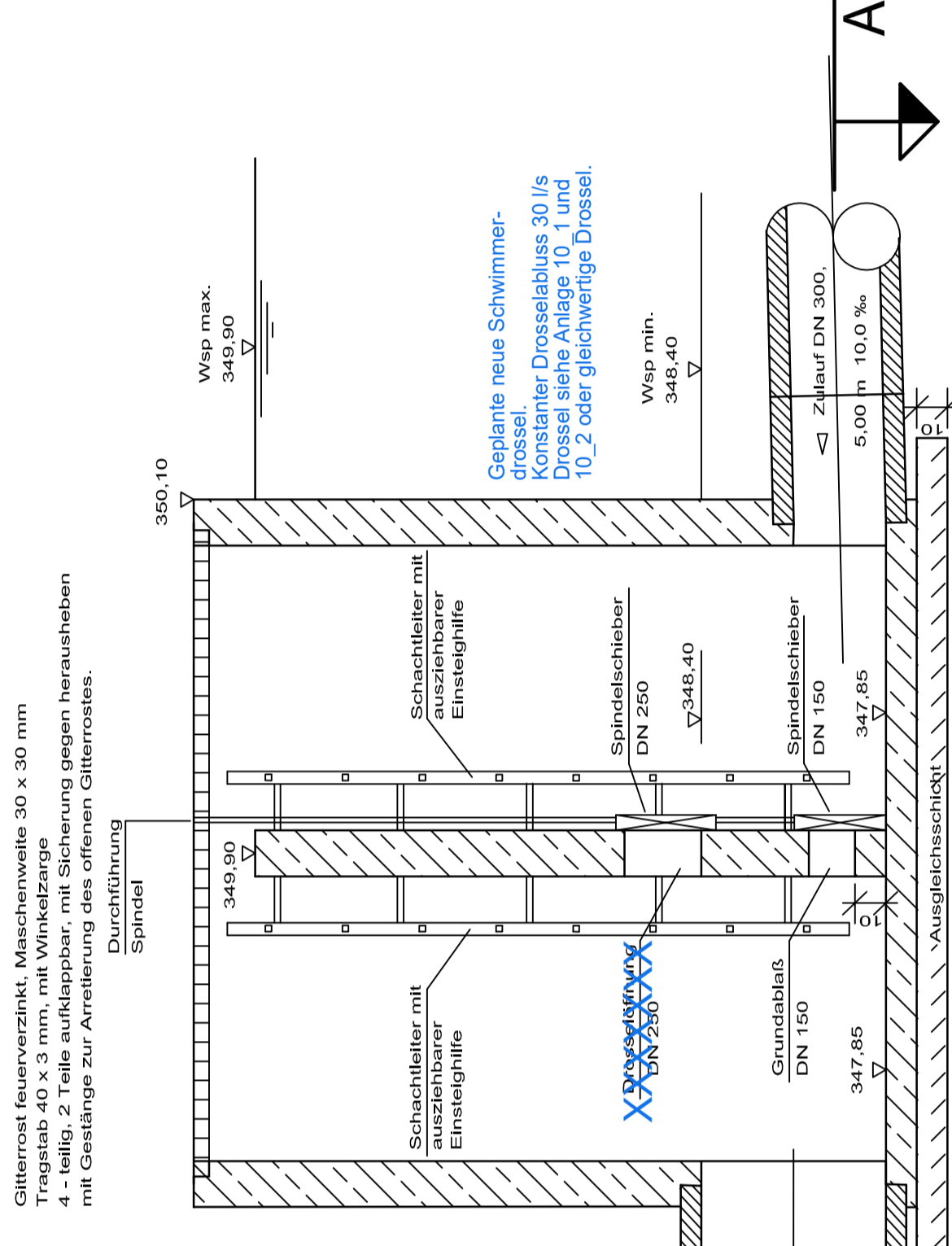
Schnitt A - A



Grundriß

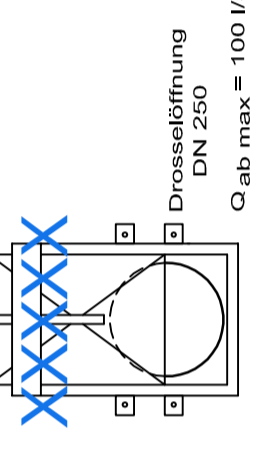


Schnitt B - B



Detail Drosselöffnung

Neue Schwimmerdrossel
siehe Anlage 10_1 und 10_2.



ANLAGE 10_5

Anlage zu:
Sanierung der Abwasseranlage "Unterligbach - Am Pfarrhof"
im Rahmen der Dorferneuerungsmaßnahme Wolfachau
(Ortsteil Unterligbach)
- Wasserrecht Datum: 25.07.2024 -

2. Ergänzung zum Wasserrecht

Nr.	Änderungen	Ersetzt, Plan Nr.	Datum	Name
ROLAND RICHTER INGENIEUR GMBH Prinz-Eugen-Str. 21 + 21a 94034 P A S S A U TELEFON : 0851 / 9 49 29 - 0 TELEFAX : 0851 / 9 49 29 - 20				
Bauvorhaben : Wasserrecht AWA Ortenburg		Projekt-Nr. 2167 Beilage Nr.		
Bauherr : MARKT ORTENBURG		Plan-Nr. 06 03 00		
Landkreis : P a s s a u		Datum		
Maßstab :		Darstellung :		
1:20		Mönch Regenrückhalteweier Grundriß , Schnitte		
Markt Ortenburg :		ROLAND RICHTER INGENIEUR GMBH :		
Datum		27.04.2015		
Unterschrift		Datum		
Mönch Oberfeldstraße, dwg		Unterschrift		
		0,25 m²		