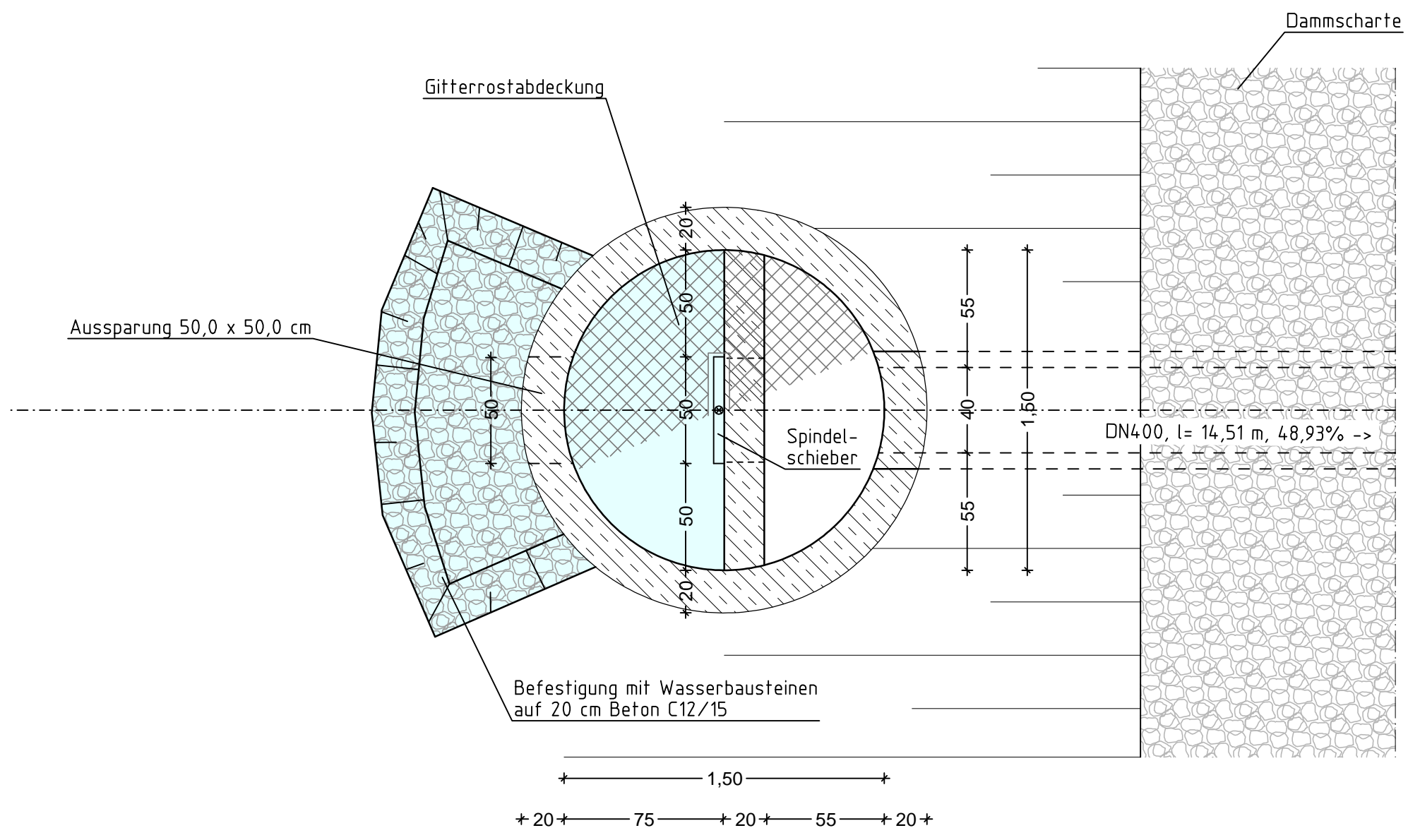
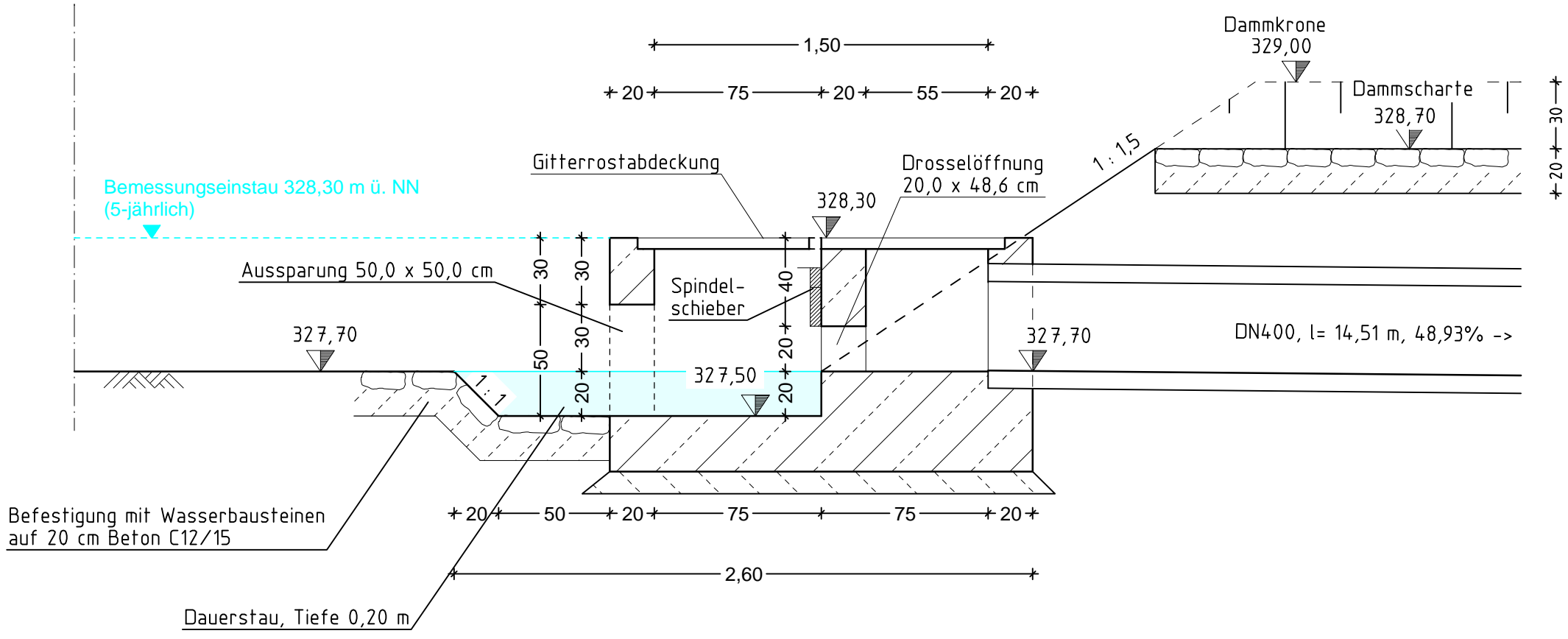


Drosselbauwerk RRB Uttig 2



Gemeinde Aldersbach			
WASSERRECHT		Lagesystem: DHDN 90 (GK-Koord.) Höhensystem: DHHN 12 (NN-Höhen)	
GE Uttigkofen Gemarkung Haidenburg, Gemeinde Aldersbach Landkreis Passau		Anlage:	8
		Blatt-Nr.:	2
Detail Drosselbauwerk - RRB Uttig 2 -		Masstab:	1:25
Vorhabensträger:  Gemeinde Aldersbach Klosterplatz 1, 94501 Aldersbach FON: 09543 9810-0 / FAX: 09543 9810-0 E-MAIL: info@aldersbach.de Harald Mayrhofer, Bürgermeister			
Entwurfsverfasser:  GeoPlan Donau-Gewerbepark 5, 94486 Osterhofen FON: 09932 9544-0 / FAX: 09932 9544-77 E-MAIL: info@geoplan-online.de  Sebastian Wef			
P2003047	Datum	Name	cardL - Projekt
bearbeitet	04.11.2024	Soto	Plannamen
gezeichnet / Plot	26.03.24/04.11.24	Obermeier / to	Blattname
geprüft	04.11.2024	Fuchs	intern
P2003047 42_DP-25_DPW-2_i1.PLT - AX: 211, 212 -			